

Số: **644** /QB-UBND

Đắk Nông, ngày **18** tháng 4 năm 2017

QUYẾT ĐỊNH

**Về việc giao đất, đồng thời cấp Giấy chứng nhận quyền
sử dụng đất, quyền sở hữu nhà ở và tài sản khác gắn liền với đất
cho Giáo họ Thánh Mẫu**

ỦY BAN NHÂN DÂN TỈNH ĐẮK NÔNG

Căn cứ Luật Tổ chức chính quyền địa phương ngày 19 tháng 6 năm 2015;

Căn cứ Luật Đất đai ngày 29 tháng 11 năm 2013;

Căn cứ Nghị định số 43/2014/NĐ-CP ngày 15 tháng 5 năm 2014 của Chính phủ quy định chi tiết thi hành một số điều của Luật Đất đai;

Căn cứ Thông tư số 30/2014/TT-BTNMT ngày 02 tháng 6 năm 2014 của Bộ Tài nguyên và Môi trường quy định về hồ sơ giao đất, cho thuê đất, chuyển mục đích sử dụng đất, thu hồi đất;

Xét đề nghị của Giám đốc Sở Tài nguyên và Môi trường tỉnh Đắk Nông tại Tờ trình số 129/TTr-TN&MT ngày 13 tháng 4 năm 2017,

QUYẾT ĐỊNH:

Điều 1.

1. Giao 5.000 m² đất, đồng thời cấp Giấy chứng nhận quyền sử dụng đất, quyền sở hữu nhà ở và tài sản khác gắn liền với đất số CE 112314 cho Giáo họ Thánh Mẫu để sử dụng vào mục đích xây dựng cơ sở thờ tự sinh hoạt tôn giáo.

* Vị trí thửa đất: Thửa đất 123, tờ bản đồ số 07, xã Đắk D'rông, huyện Cư Jút, tỉnh Đắk Nông.

(Có trích lục địa chính thửa đất kèm theo)

* Nguồn gốc đất: Diện tích đất nêu trên có nguồn gốc do UBND xã quản lý nay giao lại cho Giáo họ Thánh Mẫu quản lý, sử dụng.

* Thời hạn sử dụng đất: Lâu dài.

* Hình thức giao đất: Nhà nước giao đất không thu tiền sử dụng đất.

2. Cho phép Giáo họ Thánh Mẫu chuyển mục đích sử dụng đất đối với thửa đất nêu trên từ đất nông nghiệp sang đất phi nông nghiệp để xây dựng cơ sở thờ tự sinh hoạt tôn giáo.

Điều 2.

1. Giao Sở Tài nguyên và Môi trường:

- Trao Giấy chứng nhận quyền sử dụng đất, quyền sở hữu nhà ở và tài sản khác gắn liền với đất cho Giáo họ Thánh Mẫu.
- Xác định mốc giới và giao đất trên thực địa cho Giáo họ Thánh Mẫu.
- Chính lý hồ sơ địa chính theo quy định.

2. Giáo họ Thánh Mẫu có trách nhiệm sử dụng đúng diện tích, đúng ranh giới và mục đích khu đất được giao; chấp hành nghiêm chỉnh pháp luật đất đai.

Điều 3. Quyết định này có hiệu lực thi hành kể từ ngày ký.

Chánh Văn phòng UBND tỉnh; Giám đốc các Sở: Tài nguyên và Môi trường, Xây dựng, Nội vụ; Chủ tịch UBND huyện Cư Jút; Giáo họ Thánh Mẫu và Thủ trưởng các đơn vị có liên quan chịu trách nhiệm thi hành Quyết định này./.

Nơi nhận:

- Như Điều 3;
- CT, các PCT UBND tỉnh;
- Các PCVP UBND tỉnh;
- Lưu: VT, CTTĐT, NN (Th).

06

TM. ỦY BAN NHÂN DÂN
KT. CHỦ TỊCH
PHÓ CHỦ TỊCH



Trương Thanh Tùng

TRÍCH LỤC BẢN ĐỒ ĐỊA CHÍNH(Kèm theo Quyết định số: ~~644~~ QĐ-UBND ngày 18 tháng 4... năm 2017 của ủy ban nhân dân tỉnh Đắk Nông)

1. Số hiệu thửa đất: 123

Tờ bản đồ địa chính: 7

Xã (Phường, Thị trấn): Đắk Drông

Huyện (Thị xã, Quận, TP): Cư Jút

Tỉnh (TP): Đắk Nông

2. Diện tích: 5000 m²

3. Mục đích sử dụng đất: TON

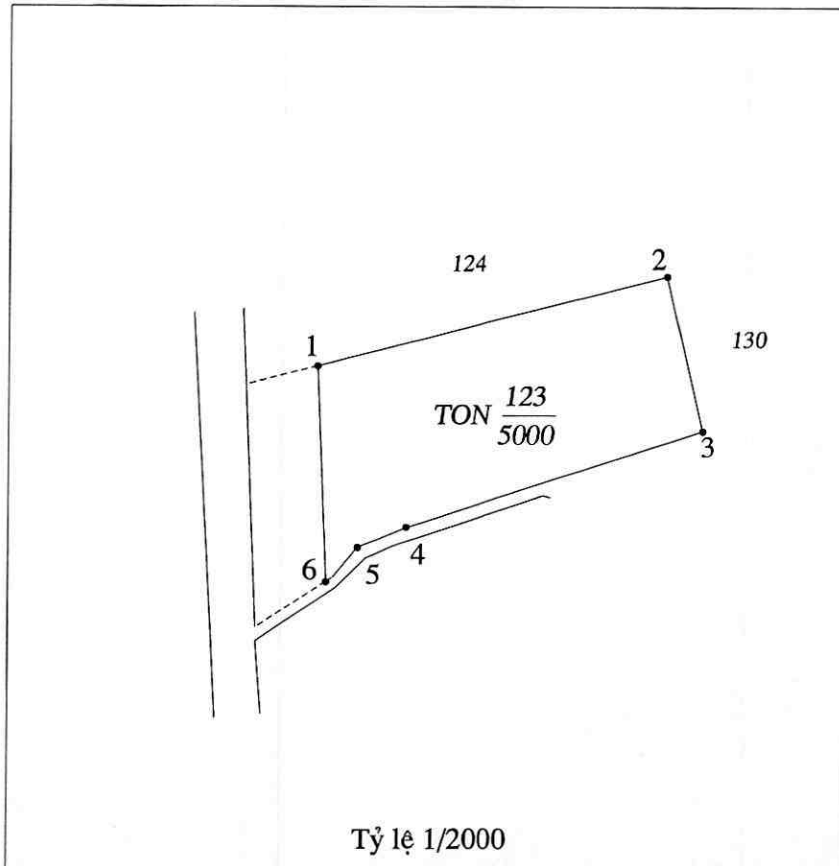
4. Tên người sử dụng đất: Giáo họ Thánh Mẫu

Địa chỉ thường trú: Xã Đắk Drông, huyện Cư Jút, tỉnh Đắk Nông

5. Bản vẽ thửa đất:

5.1. Sơ đồ thửa đất:

5.2. Chiều dài cạnh thửa:



Cạnh	Chiều dài (m)
1-2	99.70
2-3	42.90
3-4	86.30
4-5	14.60
5-6	10.60
6-1	60.20

TM. ỦY BAN NHÂN DÂN TỈNH**KT/ CHỦ TỊCH
PHÓ CHỦ TỊCH****Trương Thanh Tùng**